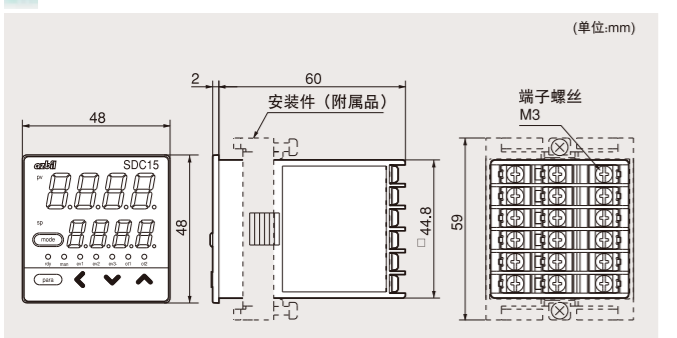


规格

PV输入	输入种类	热电偶, 热电阻, 直流电流, 直流电压 (根据型号选择)
	量程种类	参见输入种类/量程表
	采样周期	500ms
控制输出	显示精度	±0.5%FS±1digit
	控制方式	ON/OFF控制, PID控制, 自适应
事件输出	输出形式 (根据型号选择)	继电器输出: 1c (SPDT) AC250V 3A 电压脉冲输出: DC19V±15% 内部电阻82Ω 容许电流 最大DC24mA 电流输出: DC0~20mA, 4~20mA(可根据设定变更)
	输出点数	3点
	输出形式	继电器输出 1a (SPST)
数字输入	种类	PV, DEV, 回路诊断, 定时器, 加热器断线等32种
	输入点数	2点
CT输入	功能	自动/手动切换, RUN/READY切换, 设定值切换, 输出锁定解除等18种
	使用电流互感器	最大2点输入 另售品: Φ5.8 (QN206A), Φ12 (QN212A)
通信	通讯方式	RS-485 (3线式)
	连接台数	最多31台
	通讯速度	最快38400bps
编程器通讯	连接方式	专用电缆
	连接长度	最长2m
一般规格	使用环境温度	0~50℃
	使用电源电压	AC电源型 AC100~240V 50/60Hz
	消耗功率	AC电源型 12VA以下
	认证规格	CE标准 (EN61010-1, EN61326)
	构造	IP66 (面板)
	质量	仪表盘安装型 约150g (含专用安装件)

外形尺寸图



配件 (需另购)

型号	品名 / 规格
81446898-001	端子盖
81446442-001	硬防尘盖
81446443-001	软防尘盖
81446403-001	安装件 (C15MT附属品)

azbil 总社 阿自倍尔株式会社 日本东京都千代田区丸之内2-7-3 东京大厦

阿自倍尔自控工程 (上海) 有限公司

型号构成

I	II	III	IV	V	VI	VII	内容
基本型号	安装方法	控制输出	PV输入	电源电压	可选项	追加处理	数字显示调节器
C15M	T						仪表盘安装型
		R0					继电器输出
		V0					电压脉冲输出 (SSR驱动用)
		C0					电流输出
			T				热电偶输入
			R				热电阻输入
			L				直流电压 / 电流输入
				A			AC100~240V 50/60Hz
					01		事件输出3点
					02		事件输出3点、CT输入2点、DI 2点
					03		事件输出3点、CT输入2点、RS-485通讯
					00		无

注) 电流互感器 (CT) 为另售品。

输入种类 / 量程

输入种类	传感器类型	量程	输入种类	传感器类型	量程	
热电偶	K	-200~+1200℃	热电阻	Pt100	-200~+500℃	
		0~1200℃		JPt100	-200~+500℃	
		0.0~800.0℃		Pt100	-200~+200℃	
		0.0~600.0℃		JPt100	-200~+200℃	
		0.0~400.0℃		Pt100	-100~+300℃	
		-200.0~+400.0℃		JPt100	-100~+300℃	
	J	0.0~800.0℃		Pt100	-50.0~+200.0℃	
		0.0~600.0℃		JPt100	-50.0~+200.0℃	
		-200.0~+400.0℃		Pt100	-50.0~+100.0℃	
		0.0~600.0℃		JPt100	-50.0~+100.0℃	
		T		-200.0~+400.0℃	Pt100	0.0~200.0℃
		R		0~1600℃	JPt100	0.0~200.0℃
E	0~1600℃	线性输入	Pt100	0~500℃		
	0~1800℃		0~1V	-1999~+9999的 量程范围, 小数点位置可 变		
	N		0~1300℃		1~5V	
	PL II		0~1300℃		0~5V	
	WRe5-26		0~2300℃		0~10V	
	DIN U		-200.0~+400.0℃		0~20mA	
DIN L	-100.0~+800.0℃		4~20mA			

注) B型热电偶输入时, 当温度低于260℃时, 精度为±5%FS, 当温度在260~800℃时, 精度为±1%FS。
注) 带小数点的量程只显示小数点后1位数。

软件 (需另购)

型号	品名 / 规格
SLP-C35C50	智能编程软件 (中文)

本资料所记内容如有变更恕不另行通知
版权所有 · 禁止翻印



**数字显示调节器
型号C15M
CE 认证产品**

丰富的功能凝聚在小巧的机身中

**不仅使用方便
也充分考虑了控制的重要性**

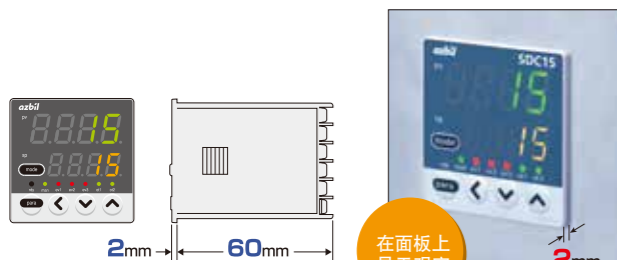


HARDWARE

硬件

机身小巧，易于仪表盘安装。

机身长度60mm，面板部仅厚2mm，非常轻巧。即使在狭窄的空间也易于安装。



面板符合IP66防护等级

C15面板部达到IP66防护等级，采用防尘防水滴构造，安装位置不受限。



CONTROL

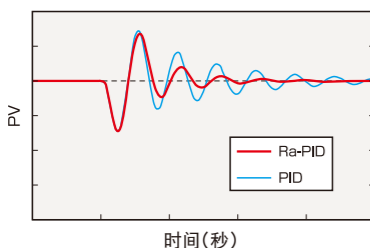
控制

通过新型算法大大改进控制性能

采用高精度控制逻辑运算“Ra-PID”和有效抑制超调的“Just-FITTER”功能，有效克服外界干扰，实现稳定控制。

● [Ra-PID]

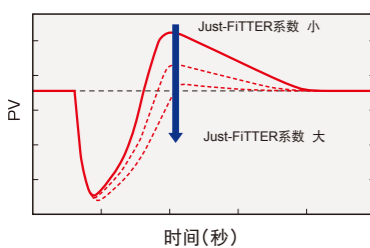
在常规PID中增加Ra-PID算法，能迅速抑制震荡。



Ra-PID和常规PID的差异

● [Just-FITTER]

在发生干扰和阶跃响应时，能有效抑制超调。



Just-FITTER的效果



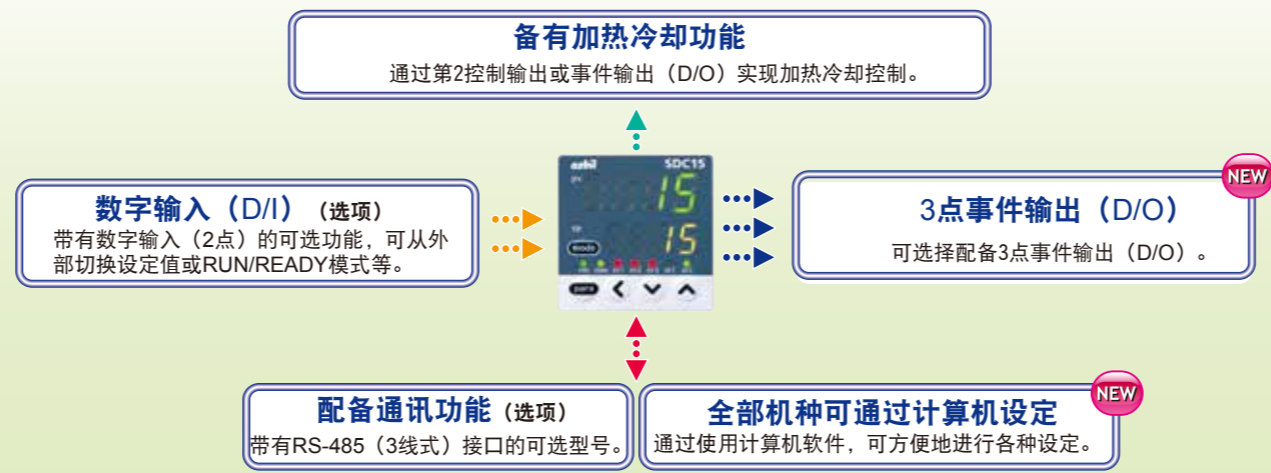
新型算法实现了高速度和高精度的控制

打破常识的新一代多功能精巧型控制器

搭载Ra-PID&Just-FITTER算法，并可通过计算机进行设定。

C15M切实改变了人们对小型控制器的传统认识。

C15M有多种输入和输出型号，以满足各种应用要求



OPERATION

操作

易于观察的LED显示。一眼即可确认SP、PV和事件输出的状态。

SP、PV值以两种不同颜色来显示。RUN/READY、事件输出和MV输出状态用LED来显示。动作状态也可一目了然。



使用MODE键，实现快捷操作。

自动/手动、RUN/READY、输出锁定解除等可通过面板的MODE键进行操作。只需一键即可进行动作的切换。



SOFTWARE

软件

在48×48mm控制器里实现PC软件对应

C15M可方便对应计算机下载。使用专用电缆与软件可与计算机连接，进行各种参数设定以及趋势监控操作。



配备事件组态功能，可节省配线和工时。

C15M配备事件组态功能。内部有5个事件，演算后可分配到3个事件输出的接口上。因此，不仅能减少用于事件输出的配线数，还能减少与PLC等设备连接时的配线工时，实现全新的连接方式。

